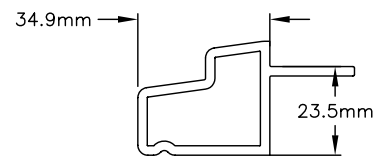
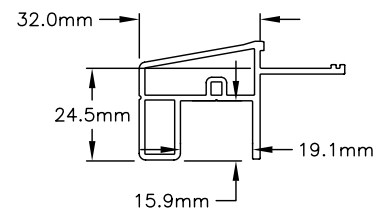


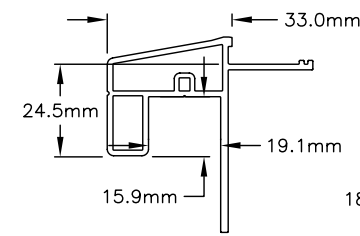
CAT #4550
MOULURE À BRIQUE



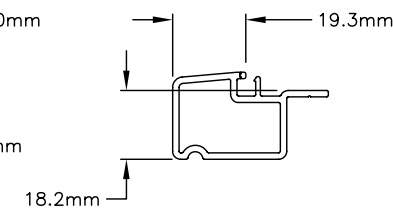
CAT #4551A
MOULURE À BRIQUE



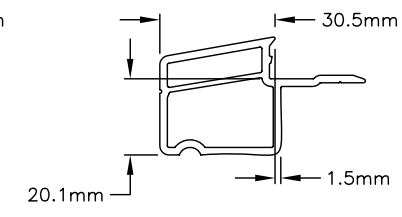
CAT #4552C
MOULURE À BRIQUE



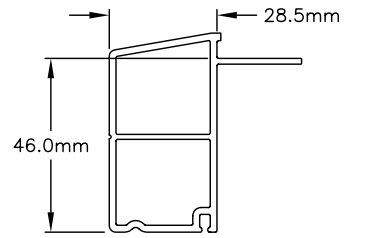
CAT #4552D
MOULURE À BRIQUE



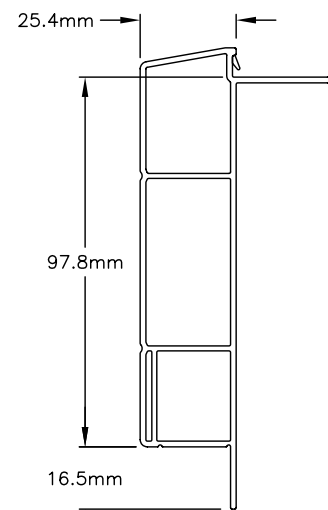
CAT #4553
MOULURE À BRIQUE



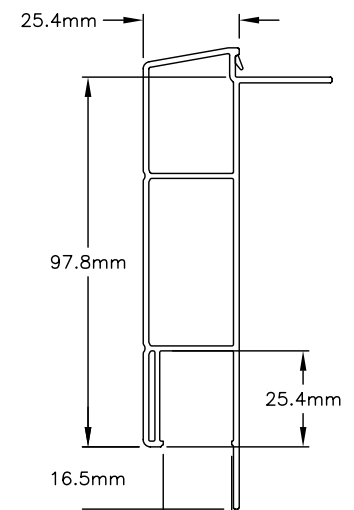
CAT #4554B
MOULURE À BRIQUE



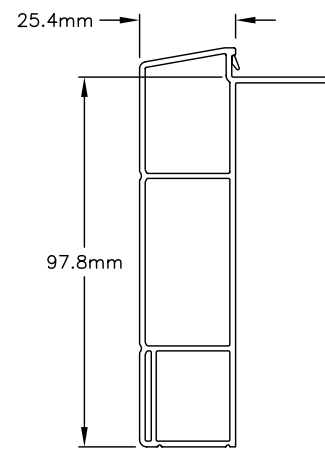
CAT #4563A
MOULURE À BRIQUE



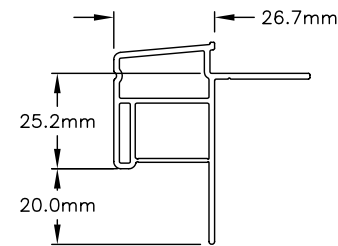
CAT #4596
MOULURE À BRIQUE



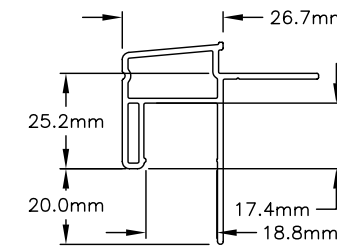
CAT #4596B
MOULURE À BRIQUE



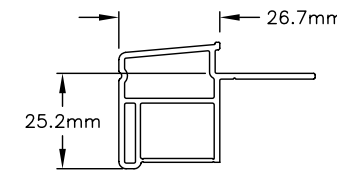
CAT #4596C
MOULURE À BRIQUE



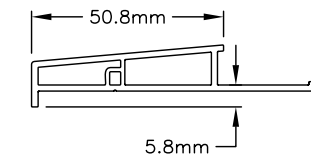
CAT #4598
MOULURE À BRIQUE



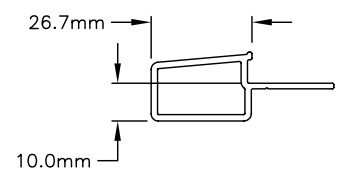
CAT #4598B
MOULURE À BRIQUE



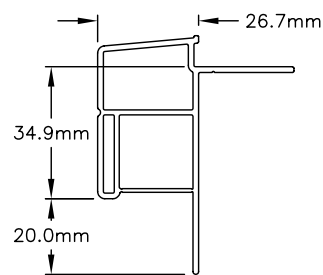
CAT #4598C
MOULURE À BRIQUE



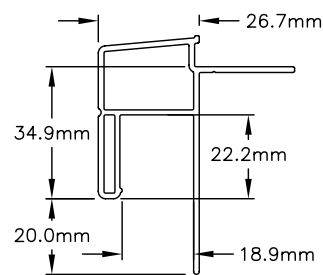
CAT #4645
EXTENSION



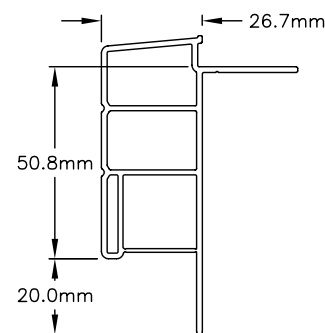
CAT #4651
MOULURE À BRIQUE



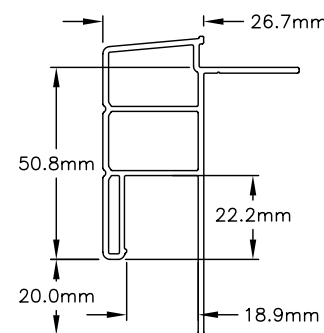
CAT #4695
MOULURE À BRIQUE



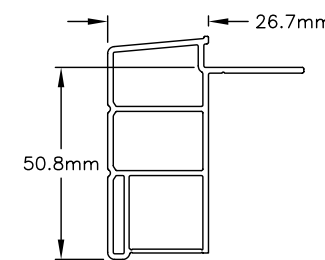
CAT #4695B
MOULURE À BRIQUE



CAT #4697
MOULURE À BRIQUE



CAT #4697B
MOULURE À BRIQUE

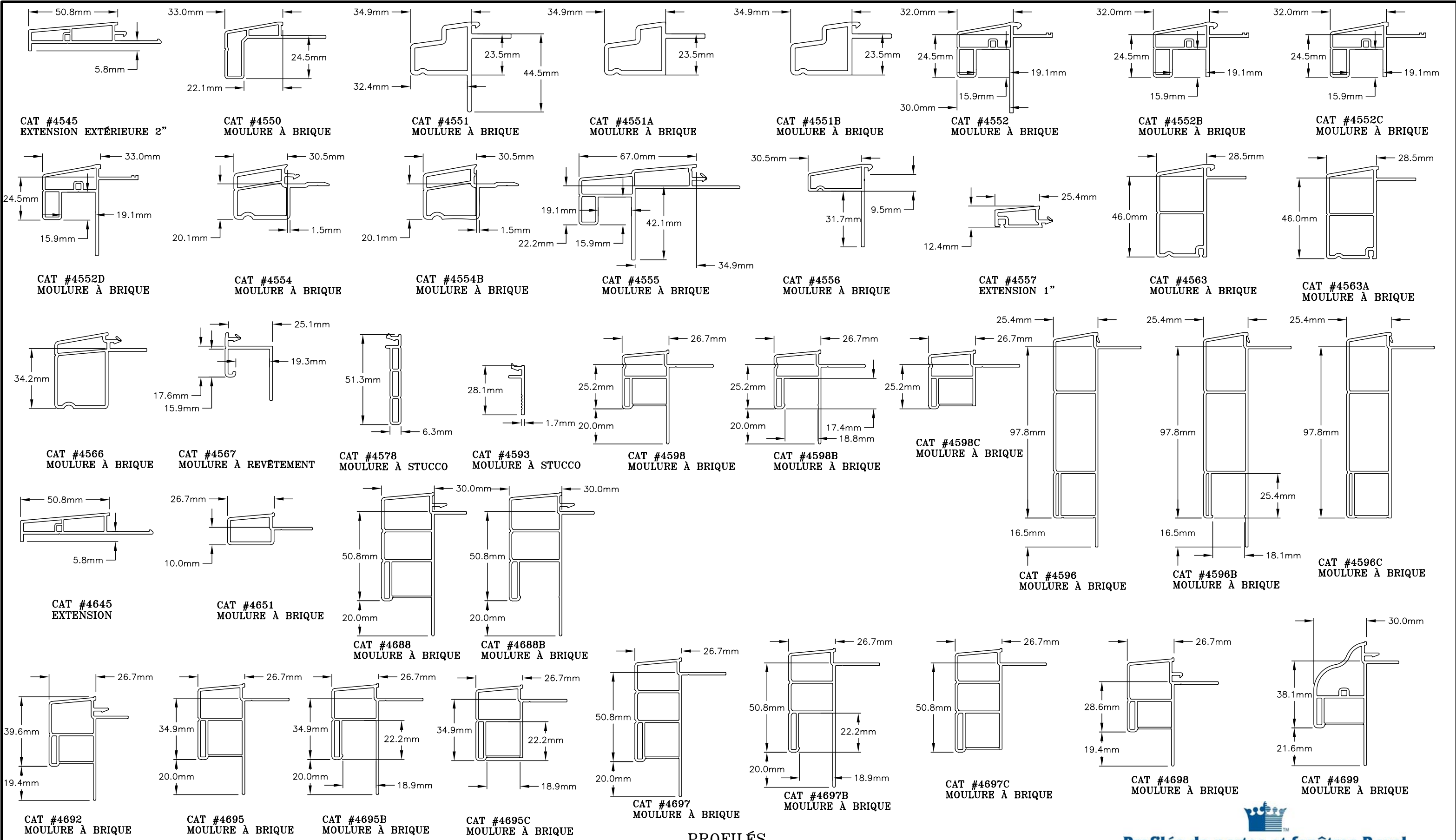


CAT #4697C
MOULURE À BRIQUE

PROFILÉS

OPTIONS EXTÉRIEURES

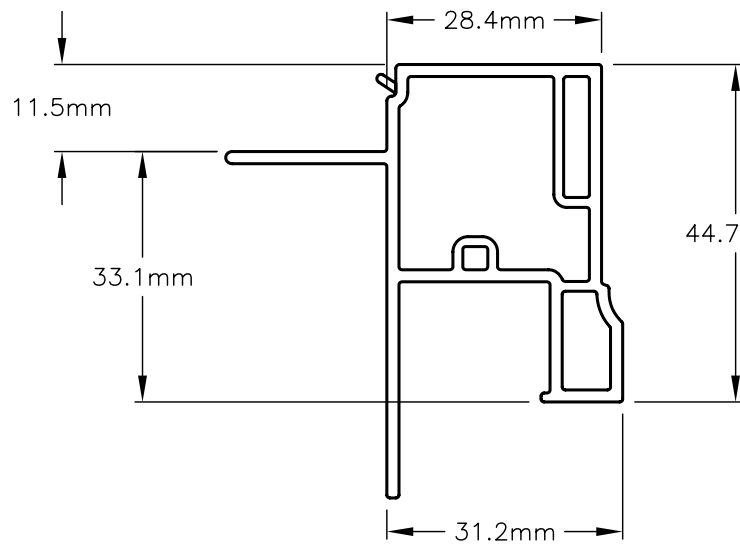
ÉCHELLE 2:1



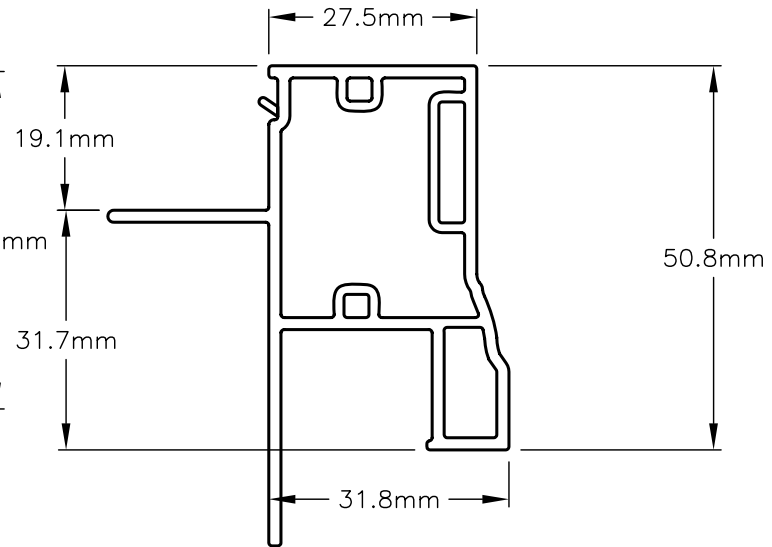
PROFILÉS

OPTIONS EXTÉRIEURES

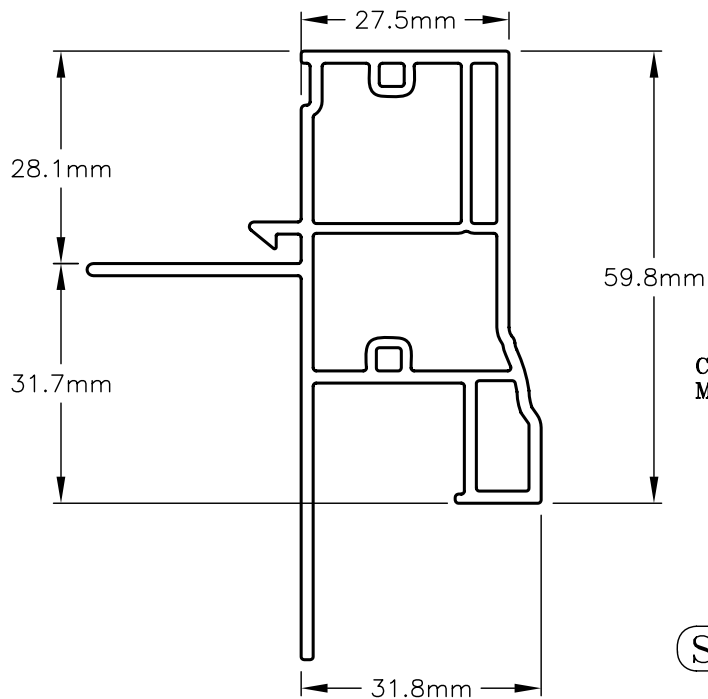
ÉCHELLE 2:1



CAT #0383
MOULURE A BRIQUE (OUTSWING & INSWING)



CAT #0393
MOULURE A BRIQUE (INSWING)



CAT #0394
MOULURE A BRIQUE

PROFILÉS
SÉRIE RECOUVREMENT
ÉCHELLE 1:1